

掲載商品について

商品を安全に正しく使用していただくための注意事項および参考資料を記載してあります。記載してある注意事項が守られていない場合、事故等が発生する原因となりますので、必ず厳守してください。また次のような場合に発生した事故等につきましては、責任を負いかねますのであらかじめご了承ください。

人災・天災・地震などの不可抗力による事故。

施工完了後のお客さまでの移動・取付けによる事故

また、什器は屋内での使用を前提としておりますので、風雨にさらされる場所での使用はお避けください。錆の発生などにより性能が著しく低下することがあります。

カタログ表記に関して

- 特に表示がない場合、カタログ内記載の寸法表示は、mm(ミリメートル)で表しています。
- 商品仕様は諸般の事情により、予告なく変更することがあります。
- 各商品のカラー写真およびカラーサンプルについては、印刷によって実際の色彩と多少異なる場合もあります。予めご了承ください。

その他のご質問、ご相談はお買い上げ販売店または三洋スーパースタンド営業担当者までご連絡ください。

お問い合わせ TEL 052-762-2221 FAX 052-763-2235

お問い合わせ メール support@sanyoss.jp

安全に関するご注意

警告 取り扱いを誤ると、死亡または重傷を負う可能性があります。

- ① 積載制限… ●商品を陳列する場合、組立説明書に記載の棚1段当りの最大積載重量及び全体の最大積載重量をお守りください。落下・倒壊の原因となります。
- ② 施工方法… ●高さ1800mmを超える製品、及び安全対策が必要な製品は組立説明書の指示に従って壁面、または床面へ固定など安全対策が必要です。
 - ウォール、メッシュルーフの場合の天井、メッシュハンガー等の壁面の下地構造(特に軽鉄、どう縁、コンクリート、ALC等)が充分荷重に耐えられるか、また芯材と取付け位置が合っているかを確認して施工してください。不十分な下地の場合、落下、倒壊により重傷や、場合によっては死亡など重大な事故につながる恐れがあります。
 - 天井、壁面、床面への取付けタッピング、アンカー等は施工者にて用意し適切な施工をしてください。タッピング等の長さや使用数量の不足、不適切な施工は落下、倒壊により重傷や場合によっては死亡など重大な事故につながる恐れがあります。
- ③ 電気工事… ●照明器具の取付け、及び配線工事には電気工事士の資格が必要です。施工は必ず工事に依頼してください。

注意 取り扱いを誤ると、軽傷を負うかまたは物的損害が発生する可能性があります。

- ① 組み立て… ●かち込みの場合、かち込み部にすき間がないようにハンマーでたたき込んでください。ネジ、キャスター類の締め付けはスパナ、ドライバーで固く締め付けてください。組み付けに不備があると落下、破損、倒壊の原因となります。
 - 製品の組み立ては、組み立て説明書に記載している手順・方法通りに行ってください。誤った手順・方法で組み立てますと、怪我や破損の恐れがあります。
- ② 設置場所… ●水平ですべりにくい床面に設置してください。アジャスター付の製品は床面に着地するようアジャスター調整してください。破損、倒壊の原因となります。
 - 冷気の吹出口や直射日光・水滴などの当たる場所での使用はできるだけ避けてください。錆の発生、部品の劣化による破損の原因となります。
- ③ 禁止事項… ●製品を施工する場合や商品を陳列する場合、製品に乗ったり、足を掛けたりしないでください。落下、倒壊により怪我の恐れがあります。
 - 専用のオプションパーツ以外は取付けしないでください。強度も保証できず、落下して破損したり、怪我をする原因になります。
 - 片面什器での棚板両面扱いはしないでください。什器が転倒して、怪我をする原因になります。
 - 商品は製品の指定場所以外に置いたり、什器からはみ出さないようにしてください。落下、倒壊により怪我の恐れがあります。
- ④ 注意事項… ●アジャスター付製品の移動は商品を降ろしてから製品を持ち上げて行ってください。商品を降ろさずに移動すると製品が変形したり、勘合部が外れ、商品の落下、破損の原因となります。
 - キャスター付製品の移動はキャスターのストッパー機構をはずしてから、製品本体を持って(ガード類を持たない)長手方向に移動しストッパーをかけてください。商品の落下、破損の原因となります。
 - 折りたたみ製品等可動式製品の可動部のすきまに手や指を挟まないよう注意してください。
 - 商品を陳列する場合は下段より陳列し全体に均等に載せてください。偏った陳列や衝撃が加わるような載せ方をすると最大積載重量以下であっても、什器の変形、落下、倒壊、の原因になります。
 - 溶接の外れやねじのゆるみ、ストッパーピン等の部品の欠落など異常を発見したら直ちに使用を中止して、当社営業担当者にご相談ください。そのまま使用すると什器の転倒や部品の落下により、怪我の原因となります。
 - ガラスや鏡に傷や欠けが生じた時は、すぐに取り替えてください。怪我の原因となります。

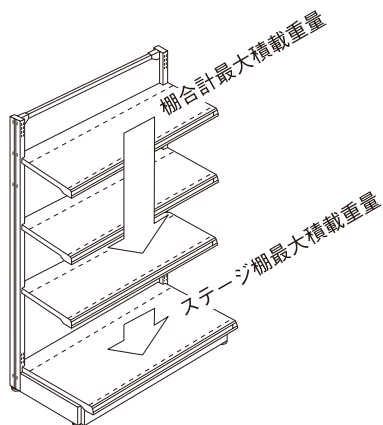
Eシリーズ・Sシリーズを安心してお使い頂くために



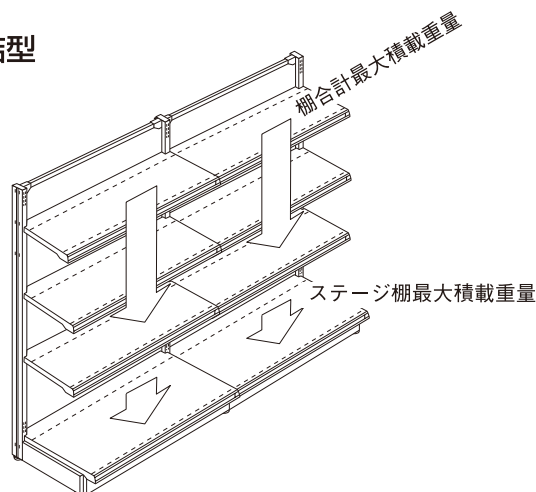
警告

- 積載重量をお守りください。倒壊の原因となります。
(商品を均等に乘せた時の重量です)

■単独型



■連結型



棚合計最大積載重量				kg
柱タイプ	E6	E7	S8	
棚合計	300	400	500	

棚合計最大積載重量				kg
柱タイプ	E6	E7	S8	
棚合計	200	250	300	

ステージ棚合計最大積載重量				kg
ステージタイプ	H120(E0-ベース)	H150(E標準ベース)	H110(S)	
ステージ棚	200	250	250	

ステージ棚合計最大積載重量				kg
ステージタイプ	H120(E0-ベース)	H150(E標準ベース)	H110(S)	
ステージ棚	200	250	250	

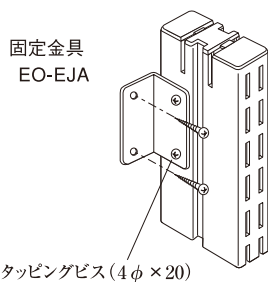
〈重要〉

什器高さが1800を超える場合、最大積載重量が上表より大きくなる場合はお客様の責任にて各種固定金具で倒壊防止施工を行ってください。

- 壁面の芯材(たる材、どう縁、軽鉄など)の強度を確認した上で、タッピング、木ネジ、アンカー(施工者にて用意)で固定してください。

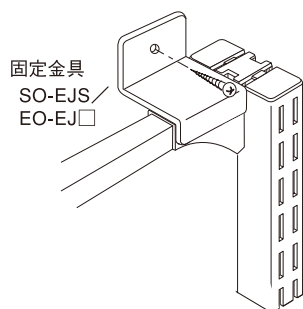
ボール固定

- 芯材のある任意の高さの壁面と支柱の内側に固定金具をあてがい支柱に3.5φの下穴をあけタッピング(M4)にて取付けます。



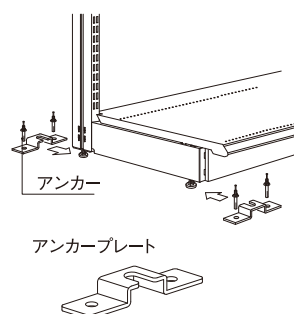
トリム固定

- 芯材のある壁面に固定金具をタッピングやアンカーボルト等で取付けます。



床への固定

平坦でない床での使用はアジャスターで調整します。高さが奥行の4倍を超える場合は無条件でアンカープレートを使用し、床に固定してください。



※壁面への施工は上記(壁面の芯材)を確認してタッピングやアンカーボルト等にて固定して下さい。

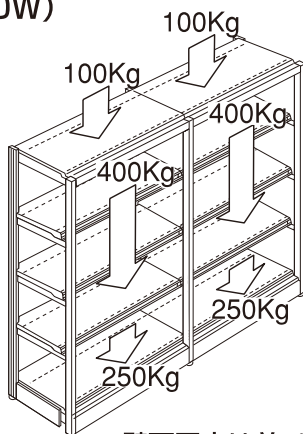
パワーラック（軽量・中量型）を安心してお使い頂くために



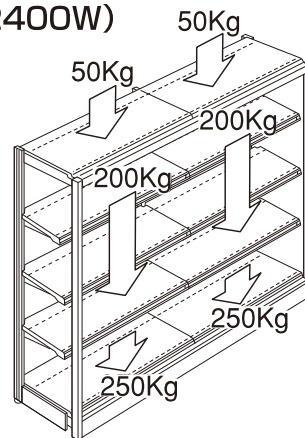
警告

- 積載重量をお守りください。倒壊の原因となります。
(商品を均等に乘せた時の重量です)

■軽量型・片面 (900W・1200W)

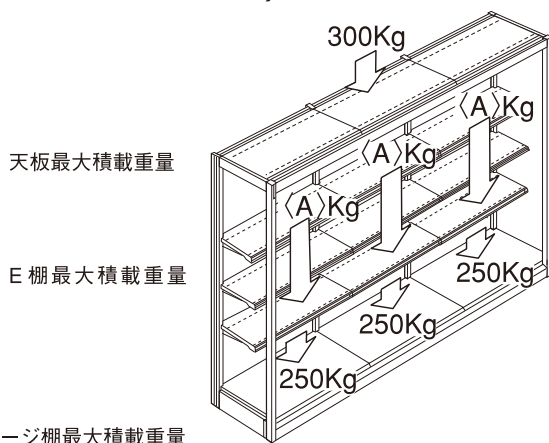


■軽量型・片面 (1800W・2400W)



壁面固定は前ページ、床固定は下記をご参照下さい。

■中量型・片面 (2400H・3000H)

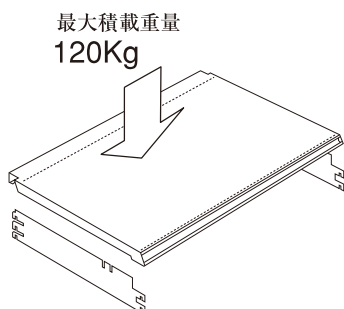


パワーラック〈中量〉最大積載重量			kg
柱タイプ	E7	S8	
天板	300		
棚(A)合計	250	300	
ステージ棚	250		

壁面固定は前ページ、床固定は下記をご参照下さい。

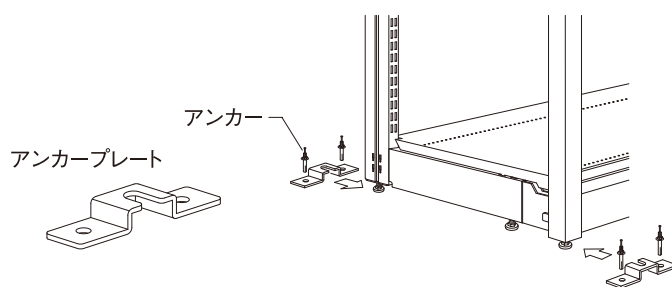
棚板最大積載重量 (等分布荷重による)

- 専用棚(Sシリーズ・Eシリーズ)軽量パワーラック用



床への固定

平坦でない床での使用はアジャスターで調整します。高さが奥行の4倍を超える場合は無条件でアンカープレートを使用し、床に固定してください。



安全問題の注意

各種棚板を安心してお使い頂くために



警告

- 積載重量をお守りください。倒壊の原因となります。
(商品を均等に乘せた時の重量です)

各種棚板耐荷重表

スチール棚セット (3爪2段ブラケット付)

	間口	900以下	1200
	奥行		
	200以下	50	50
	250	110	100
	300	110	100
	350	80	80
400	80	80	
450	80	80	

R付棚・直角棚・溝付棚セット (スリムブラケット付)

	間口	900以下	1200
	奥行		
	250	40	30
	300	40	30
	350	40	30

スチール棚セット (4爪2段ブラケット付)

	間口	900以下	1200
	奥行		
	250	110	100
	300	110	110
	350	110	110
	400	110	110
	450	110	100
500	100	90	

R付棚・直角棚・溝付棚セット (3爪2段ブラケット付)

	間口	900以下	1200
	奥行		
	250	70	60
	300	70	60
	350	70	60
	400	60	50
450	60	50	

スチール棚セット (傾斜ブラケット付)

	間口	900以下	1200
	奥行		
	250	80	70
	300	80	70
	350	80	70
	400	70	60
450	70	60	

R付棚・直角棚・溝付棚セット (傾斜ブラケット付)

	間口	900以下	1200
	奥行		
	250	60	50
	300	60	50
	350	60	50
	400	50	40
450	50	40	

スチール棚セット (強化ブラケット付)

	間口	900以下	1200
	奥行		
	600(5爪BK)	100	80
	750 //	80	60
900 //	80	60	

枠付ガラス棚・ガラスフレームセット

	間口	900以下	1200
	奥行		
	300	25	20
	350	25	20
400	25	20	

薄棚セット

	間口	900以下	1200
	奥行		
	150(スリムBK)	40	40
	200 //	40	40
	250(3爪2段BK)	50	50
	300 //	60	60
350 //	60	60	

A

品番	品名	頁
AMF	中軽量ラック(150kg/段)	259
AMFO	中軽量ラック(150kg/段)スチール棚セット	259
AMG	中量ラック(300kg/段)	260
AMGO	中量ラック(300kg/段)スチール棚セット	260
AML	中軽量ラック(200kg/段)	259
AMLO	中軽量ラック(200kg/段)スチール棚セット	259
AMM	中量ラック(500kg/段)	260
AMMO	中量ラック(500kg/段)スチール棚セット	260
AN	ライトスタンド(AN型)	235
AOL	軽量ラック(100kg/段)	258
AOLO	軽量ラック(100kg/段)スチール棚セット	258
AOLO-BC	BCフックセット(軽量ラック用)	258
AST-KPOP	KPOPレール	133
AST-PRB	ポリバレール	133
AST-RS	ランナー仕切り	133
AST-SG	SGレール	133
AST-SGM	SGMレール	133
AST-SGN	NEWSGLEレール	133
AST-SGP	SGPOPレール	133
AST-SK	SKレール	132
AST-SKP	SKPOPレール	132
AST-US	ユニット仕切り	133

B

品番	品名	頁
BC	バスケットカート	229・231
BC-R	ライトスタンド(BC型)	238
BKA-BCR	書籍・文具店什器(中央両面平台型)	199・200
BKB-BHN	書籍・文具店什器(片面型)	197・198
BKH-EP	書籍・文具店什器エンド平台	200
BKH-NP	書籍・文具店什器中置平台	200
BKO	書籍・文具店什器オプション	201~204
BN	ライトスタンド(BN型)	235

C

品番	品名	頁
CD	カーベット台	172
CDO-R	カーベット台スチール棚セット	172
CG	カートゲート	233
CLD	チェックリスト台車	263
CM	防犯ミラー	269
CP	掃除用具入れ	271
CPO-PD	中央パラベットセット	185
CPO-SN	サインシート	185
CPO-SPA	アクリルサイドパネルセット(両面)	185
CPO-SPB	アクリルサイドパネルセット(片面)	185
CS-FR	フレームラックセット	192
CS-FRS	フレームラックセット(傾斜棚)	192
CS-H	ホイール什器	191
CS-HH	ホイール什器(ヒナ段)	191
CS-HR	ホイールラック	192
CSO-PC	プライスカード	192
CSO-PH	プライスホルダー	192
CSO-RJP	連結ピン	192
CSO-STU	タイヤ・ホイール平台(上置台)	192
CS-ST	タイヤ・ホイール平台	192
CS-T	タイヤ什器	191
CS-TS	タイヤ什器(傾斜棚)	191
CVC	カウンター台	223
CVC-B	カウンター台(引出し付)	223
CVC-C	カウンター台(コーナー型)	223
CVC-CR	カウンター台(R付コーナー型)	223

品番	品名	頁
CVC-D	カウンター台(引き戸付)	223
CVC-W	カウンター台(開き戸付)	223
CVD-A	くず入れ台(両面型)	224
CVD-B	くず入れ台(片面型)	224
CVD-BF	くず入れ台(背面FIX)	224
CVH	商談カウンター	225
CVH-B	商談カウンター(引出し付)	225
CVO-B	引出しセット	227
CVO-CB	コンセントボックス	228
CVO-CP	カウンター用天板(D550)増連用	226
CVO-CPCE	カウンター用天板(D600・ソフトエッジ付)コーナー型用	226
CVO-CPCRE	カウンター用天板(D600・ソフトエッジ付)R付コーナー型用	226
CVO-CPE	カウンター用天板(D600・ソフトエッジ付)	226
CVO-GB	配線キャップ	228
CVO-HBR	手荷物棚	227
CVO-R	CVSカウンタースチール棚セット	227
CVO-RCPBE	カウンター用天板(D600・ソフトエッジ付)レジ台(深型)用	226
CVO-RSL	スライドスチール棚セット	227
CVO-SD	スウィングドア	227
CVO-SF	レジフェンス	228
CVO-SR	CVSカウンタースチール棚セット	227
CVP-B	ポイント台	224
CVP-CB	ポイント台(コーナー型)	224
CVPO-B	バスケット棚(ポイント台用)	227
CVPO-G	ガラス棚(ポイント台用)	227
CVPO-M	マガジン棚(ポイント台用)	227
CVPO-SP	サイドカバー	228
CVR	レジ台	222
CVR-D	レジ台(くず入れ付)	222
CVR-F	レジ台(深型)	222
CVR-R	レジ台(補助棚付)	222
CVS-CP	カウンター用天板(D550)単独用	226
CVW	手洗台	224

D

品番	品名	頁
DAC	子供用乗物台	195
DAH	自転車台	195
DAH-TB	転倒防止フレーム	195
DAJ	ひな壇式ディスプレイスタンド	194
DAS	自転車台(傾斜型)	195
DJAP	アングルパレット	166
DJCR	カンチラック	165
DJCRO	カンチラックアームセット	165
DJE	園芸台	168
DJL-R	外壳スタンド(物干スタンド)	166
DJPC	合板台車	165
DJPH	POPハンガー	166
DJPP	パイプパレット	166
DJPS	パレット(網貼り)スノコ付	166
DJSP	細管パレット	166
DJUE	ユニット型万能園芸台	167
DJUU	ユニット型植木鉢台	167
DJYE	養土台	168
DLH	ネットシェルフ	255
DLHO	ネットシェルフ棚セット	255
DLHO-GCL	ネットシェルフキャスター	255
DPE	カットベニヤ台	169
DP-H	平置台	170
DR	ロール台	171
DRA	両面ロール台	171
DRO-H	固定金具(ロール台用)	171

D

品番	品名	頁
DRO-PH	パイプバー(ロール台用)	171
DRP	ロール台(重量用)	172
DSF	2段平台	245
DSFT	T型平台	245
DSH	包装紙台	225
DSK	サイレントマスター	263
DW	長尺台	170

E

品番	品名	頁
E6A-K	E6両面シングルボード基本体	35
E6A-M	E6両面メッシュパネル基本体	36
E6B-K	E6片面シングルボード基本体	37
E6B-M	E6片面メッシュパネル基本体	38
E6C-K	E6入コーナーシングルボード基本体	43
E6C-M	E6入コーナーメッシュパネル基本体	44
E6D	E6出コーナー基本体	45
E6E-K	E6パネルエンドシングルボード基本体	47
E6E-M	E6パネルエンドメッシュパネル基本体	47
E6F	E6ワンポールエンド基本体	46
E6S-PS	支柱(E6)	34
E7C-K	E7入コーナーシングルボード基本体	43
E7C-M	E7入コーナーメッシュパネル基本体	44
E7D	E7出コーナー基本体	45
E7E-K	E7パネルエンドシングルボード基本体	48
E7E-M	E7パネルエンドメッシュパネル基本体	48
E7F	E7ワンポールエンド基本体	46
E9S-TCS	強化トリムカバー	50・67・82
EACS-CT	強化コネクタ	49
EACS-KP	キャスター専用キックプレート	49
EACS-TCST	トリムストッパー	49
EA-K	E7両面シングルボード基本体	39
EA-M	E7両面メッシュパネル基本体	40
EB-K	E7片面シングルボード基本体	41
EB-M	E7片面メッシュパネル基本体	42
EH	ペーパーハンガー	267
EO-BBN	バンバスケット棚セット	120・178
EO-BC	ベースカバー	53
EO-BC	バスケット用カードレール	119
EO-BCR	ベースキャリー	95
EO-BKK	5爪強化ブラケットセット	107
EO-BMN	メッシュパネル	34
EO-BP	投込バスケット棚セット	119
EO-BPA	ポイントバスケット	120
EO-BPS	投込バスケットセパレーター	119
EO-BS	浅型バスケット棚セット	119
EO-BSL	深型バスケット棚セット	119
EO-BSLS	深型バスケットセパレーター	119
EO-BSS	浅型バスケットセパレーター	119
EO-BVG	ブラボード	62・78
EO-BVN	ブラボード	34
EO-CDR	CD棚セット	121
EO-CHS	塩ビホルダー	123・189
EO-CHSC	入コーナー塩ビホルダー	124
EO-CHSD	出コーナー塩ビホルダー	124
EO-CHSE	エンド塩ビホルダー	125
EO-CMP	カラーモール	131
EO-DM	前出しメッシュパネル(支柱取付用)	98
EO-DWS	直付柱(E・Nブラケット用)	89
EO-EJ	壁面固定金具・エンド固定金具	101
EO-EPS	エンドパネル(25×25)	91
EO-FB	アクリルケース	134・135

品番	品名	頁
EO-FH	フックバーセット	141・189
EO-FHS	ストレッチバーセット	141
EO-FHSU	ストレッチアップバーセット	141
EO-FHU	アップバーセット	141
EO-FL22	品切れ案内板	156
EO-FSR	フックスライダー	156
EO-FXP	FIXパネル	96
EO-GF	ガラスフレームセット	113
EO-GFE	パネルエンドガラスフレームセット	114・177
EO-GFF	ワンポールエンドガラスフレームセット	114・177
EO-GFL	ガラスフレームセット(3爪2段ブラケット付)	177
EO-GNG	GFワイヤーガード	130
EO-GNGE	エンドGFワイヤーガード	130
EO-GR	枠付ガラス棚セット	113
EO-HLCP	ボードクリップ	34
EO-HP	ハーフポール	52
EO-JBS	ジョイントベース	52
EO-JP	ジョイントポールセット	51
EO-JPK	ジョイントボードセット	51
EO-JPM	ジョイントメッシュパネルセット	51
EO-JR	ジョイント棚	107
EO-K	キャビネットセット(引き戸)	95
EO-MBK	メッシュ用ブラケットセット	99
EO-MF	トップ用メッシュ棚セット	97
EO-MFR	傾斜メッシュパネル	97
EO-MRB	コミック棚セット	121
EO-MRS	マガジン棚セット	121
EO-MS	スライドメッシュ	98
EO-NG	ワイヤーガード	127
EO-NGC	入コーナーワイヤーガード	127
EO-NGD	出コーナーワイヤーガード	127
EO-NGE	エンドワイヤーガード	128
EO-NGS	ワイヤーガード(強化用)	127
EO-PB	棚板補強バー	131
EO-PB	照明取付バー	188
EO-PBS	ステージ補強バー	101
EO-PC	ポールカバー	53
EO-PCRH	PCレールホルダー	147
EO-PD	バラペットセット	187
EO-PDC	バラペットカバーセット	187
EO-PDCKS	サイドパネルセット(簡易型)	188
EO-PDCS	サイドカバーセット(傾斜型)	187
EO-PDK	簡易バラペットセット	188
EO-PDS	バラペットセット(傾斜型)	187
EO-PEBB	パネルエンドバンバスケット棚セット	178
EO-PF	ポップホルダー(F型)	100
EO-PFBB	ワンポールエンドバンバスケット棚セット	178
EO-PLB	バラペット用照明セット	188
EO-PKES	バンコーナーセット(パネルエンド型)	176
EO-PKFS	バンコーナーセット(ワンポールエンド型)	176
EO-PKSK	バンコーナーサイドカバー	176
EO-PKSS	バンコーナーセット	176
EO-POP	ポップハンガーセット	97
EO-POPL	ポップホルダー(L型)	100
EO-PPBK	バラペットブラケットセット	99
EO-PPS	バラペットセット	99
EO-PR	プライスカードレール	147
EO-PSS	傾斜ポールセット	121
EO-R	スチール棚セット(4爪2段ブラケット付)	106
EO-RC	入コーナースチール棚セット(4爪2段ブラケット付)	111
EO-RCP	棚板用保護キャップ	131
EO-RD	出コーナースチール棚セット(4爪2段ブラケット付)	111

品番	品名	頁
EO-RE	パネルエンドスチール棚セット(4爪2段ブラケット付)	111
EO-RF	ワンポールエンドスチール棚セット(4爪2段ブラケット付)	112
EO-RH	ロールハンガーセット(水平)	141
EO-RHS	ロールハンガーセット(傾斜)	141
EO-RJ	スチール棚セット(5爪2段ブラケット付)	107
EO-RK	スチール棚セット(5爪強化ブラケット付)	107
EO-RL	スチール棚セット(3爪2段ブラケット付)	106・177・189
EO-RLC	入コーナースチール棚セット(3爪2段ブラケット付)	111
EO-RLD	出コーナースチール棚セット(3爪2段ブラケット付)	111
EO-RLE	パネルエンドスチール棚セット(3爪2段ブラケット付)	111・177
EO-RLF	ワンポールエンドスチール棚セット(3爪2段ブラケット付)	112・177
EO-RM	薄棚セット	108・189
EO-RN	ルーフネットセット	97
EO-RS	スチール棚セット(傾斜ブラケット付)	106
EO-RSL	スライド棚セット	108
EO-SB	サインポール	100
EO-SBP	サインプレート	100
EOS-BT	ポトムボックス	95
EOS-BTSS	ポトムボックスセパレーター	95
EO-SC	ストックケースセット	96・186
EO-SCKEY	ストックケース用カギ	96
EO-SCSP	ストックケースサイドパネル	96
EO-SG	ネットガード(浅型)	93
EO-SGH	ネットガード(深型)	94
EO-SGHS	ネットガード用セパレーター(深型)	94
EO-SGL	ネットガード(傾斜型)	93
EO-SGLS	ネットガード用セパレーター(傾斜型)	93
EO-SGN	ネットガード(中型)	93
EO-SGNS	ネットガード用セパレーター(中型)	94
EO-SGS	ネットガード用セパレーター(浅型)	93
EO-SHD	サインホルダー	100
EO-SK	引き出しセット	95
EO-SMA	サイドメッシュパネル(両面用)	92
EO-SMB	サイドメッシュパネル(片面用)	92
EO-SMS	サイドメッシュ固定金具	92
EO-SP	サインプレート	188
EO-SSP	セフティーストッパー	129
EO-SV	塩ビ仕切板	123
EO-SW	ワイヤーセパレーター	129・170
EO-SWL	L型ディバイダー	129
EO-SWS	ワイヤーディバイダー	129
EO-SWT	T型ディバイダー	129
EO-TK	ツインボードセット	50
EO-TM	前出しメッシュパネル(フックバー取付用)	98
EO-VG	塩ビガード	123
EO-VGC	入コーナー塩ビガード	124
EO-VGD	出コーナー塩ビガード	124
EO-VGE	エンド塩ビガード	126
EO-VGR	ランカンレール	123
EO-WRN	ワイン棚セット	120
EO-WRW	木棚セット	110
ES-BS	ベース(E標準ベース)	34・52
ES-BSM	ベース(Eローベース)	34・52
ES-CTS	コネクター	34・78
ES-GRS	ボードレール	78
ES-KL	キックプレート(ローベース用)	34
ES-KPS	キックプレート(標準ベース用)	34
ES-PS	支柱(E7)	34
ES-SR	ステージ棚	34・62
ES-TCS	トリムカバー	34・62・78

F

品番	品名	頁
FND	組立台車	168
FNDO	組立台車棚セット	168
FS-SDM	スタンディングマットII	267

G

品番	品名	頁
GHA	ゼガロG(平ケース)	252
GHB	ゼガロG(平ケース・腰高)	252

H

品番	品名	頁
H	ファイブイーズ(ハイケース)	250
H33B	A4判対応書庫用ベース	270
HG	A4判対応引違い書庫(ガラス戸)	270
HL	ラインパネル本体	103
HN	A4判対応書庫(オープン書庫)	270
HRW	カタログラック(壁付けタイプ)	240
HS	A4判対応引違い書庫(スチール戸)	270

J

品番	品名	頁
JBC	ジャンブルケース	238
JM	ライトスタンド(JM型)	237

K

品番	品名	頁
K	A4判対応書庫(両開き書庫)	270
KBS	傘袋スタンド	271
KDM	縦通マット掛けスタンド	172
KOK	カーベット掛けスタンド	172
KT	A4判対応書庫(オープン書庫)	270

L

品番	品名	頁
LC	ランバーカート	263
LK	ロッカー	271
LPSO-RS	ラスティパレット棚セット	261
LPS-RC	ラスティパレット	261

M

品番	品名	頁
MHA	ゼガロ(優勝旗ケース)	252
MM	姿見	268
MM-FVC	パーテーション	268
MM-HH	ハング・ハング(Zハンガー)	268
MM-M	ハンガーラック	268
MRB	コミックスタンド(MRB型)	243
MRC	カタログスタンド(MRC型)	240
MRF	カタログスタンド(MRF型)	240
MRO-RG	マガジンスタンド棚ガード	243
MRO-SR	マガジンスタンドサンプル棚	243
MRS	マガジンスタンド(MRS型)	243
MRS-35WF	マガジン什器(5段)	243
MRW	マガジンスタンド(MRW型)	243
MS-C	コミックスタンド	242
MS-D	ディスクスタンド	242
MS-KD	ディスクラック	241
MS-KR	マガジンラック(縦置タイプ)	242
MS-P	パンフレットスタンド	242
MS-PD	パネルラック(CD/DVDタイプ)	242
MS-PM	パネルラック(マガジンタイプ)	242
MS-ST	マガジンラック(平置タイプ)	241

N

品番	品名	頁
N	ファイブーズ(平ケース)	250
NELD	脇デスク	270
NFA-K	NF両面シングルボード基本体	79
NFA-M	NF両面メッシュパネル基本体	80
NFA-S	NF両面オープン基本体	81
NFB-K	NF片面シングルボード基本体	79
NFB-M	NF片面メッシュパネル基本体	80
NFB-S	NF片面オープン基本体	81
NK	POP・ターフ	265・267
NO-DP	直付柱固定ネジセット	89
NO-EJ	壁面固定金具	101
NO-EPW	エンドパネル(50×25)	91
NO-RF	直角棚セット	109
NO-RG	溝付棚セット	110
NO-RR	R付棚セット	109
NOS-CT	キャスター	49・67・84
NO-SR	カードレール付ステージ棚セット(ツインボード用)	83
NO-SRF	直角ステージ棚セット	83
NO-SRG	溝付ステージ棚セット	84
NO-SRR	R付ステージ棚セット	83
NO-SRS	カードレール付ステージ棚セット(シングルボード用)	83
NO-TK	ツインボードセット	82
NO-Z	ブレースセット	82
NP	しずキャリー	263
NR-AJB	ベースアジャスター	87
NR-AJT	トップアジャスター	87
NR-BJ	ボードジョイント	88
NR-BL	ベースレール	87
NR-BS	ウォール用ベース	88
NR-CRW	ボードクリップ	88
NR-HD	支柱ホルダー	87
NR-PB	ウォール支柱(前面支柱)	87
NR-SLB	サイドレール(前面用)	88
NR-SP	スペーサー	88
NR-ST	ウォール支柱(スリット支柱)	87
NR-TL	トップレール	87
NS-PLW	支柱(N片面)	78
NS-PTW	支柱(N両面)	78
NS-TCSTW	トリムストッパー	78・84
NS-TW	幅広トリムカバー	50・67・82
NX-11329~11542	木調フロントガードもくーる	132
NX-62001~62111	ラインパネルパーツ	104
NX-71061~71234	NXチャンネルスリット(NXブラケット用)	89
NX-71074~71514	NXチャンネルスリット固定ネジセット	89
NX-71109	木棚ブラケット用ダボ	118
NX-71612~71617	飾りビス / コネクタービス	144
NX-71841~71854	フェイスアウトフック(ダブルタイプ)	155
NX-71863~71865	フェイスアウトフック(シングルタイプ)	155
NX-72109~81519	ツメ付ガラス棚ブラケット	115
NX-72210~81567	水平ガラス棚ブラケット	115
NX-72222~81529	ツメ付ガラス棚ブレーキブラケット(左右セット)	116
NX-72521~81576	ツメ付ガラス棚傾斜ブラケット	115
NX-72651~81894	丸パイプブラケットDタイプ	144
NX-72751~81875	丸パイプブラケットBタイプ	144
NX-73110~81627	木棚ブラケット(左右セット)	117
NX-73141~81863	フックバーブラケットSタイプ3爪	143
NX-73179	跳ね上がりストッパー-左右セット	131
NX-73526~81654	木棚ブラケット一体型	117
NX-73542~81976	フックバーブラケットCタイプ	142
NX-75110~81636	木棚ブラケット(センター用)	117
NX-75160~81846	フックバーブラケットSタイプ2爪	143
NX-75199~81830	フックバーブラケットDタイプ	143

品番	品名	頁
NX-75210~75223	バー用キャップ	142
NX-75230~75240	フックバー	142
NX-75319~81776	フックバーブラケットBタイプ	142
NX-75451~81901	アップ丸パイプブラケットDタイプ	144
NX-75456~81883	アップ丸パイプブラケットBタイプ	144
NX-75521~81837	アップバーブラケットDタイプ	143
NX-75631~75653	13角補強バー / クリップ	116
NX-75663~75905	9角補強バー / クリップ	116
NX-75692~75696	補強バー用クッション	116
NX-75700~75702	パネルサポート(左右セット)	118
NX-75704~75716	ボードジョイント	51
NX-75756~75757	パネル取付け金具	118
NX-75765~75769	丸パイプ両端ナットセット	144
NX-BSN5-ST	スライドマグネットセット(2個1セット)	137
NX-BWN6	内々用ブラケットフック(2個1セット)	136
NX-BWN8	ビス止め用スライドフック(2個1セット)	136
NX-BWN-S	内々用ブラケットフック(2個1セット)	137
NX-BWN-SW	ビス止め用スライドフック(2個1セット)	137
NX-BXG	オーバーハング用キャッチ(左右セット)	136
NX-BXR	オーバーハング用キャッチ(左右セット)	137
NX-CPS	電源コード(ラインコンセント用)	138
NX-DGP	電源コード(プラグコンセント用)	138
NX-EGTAP	アース付変換プラグ	138
NX-EXGS	棚下照明(省エネタイプ)	136
NX-LCE	ラインコンセント(マグネットシート・電源コード付タイプ)	138
NX-NGS	マグネットシート(両面テープ付)	136
NX-NSBSKS	ベースサドルセットH(2個1セット)	137
NX-NSBSL	ベースサドルセットL(2個1セット)	137
NX-NW	延長コード	138
NX-PCMG	コード押さえ(マグネット付)	138
NX-RXGE	棚下照明(省エネスリムタイプ)	137
NX-SMG2	強力マグネット(2個1セット)	136
NX-XGC	中間サドル(2個1セット)	136

P

品番	品名	頁
P4E7-A	E7軽量パワーラック両面基本体	56
P4E7-B	E7軽量パワーラック片面基本体	56
P4S8-A	S8軽量パワーラック両面基本体	72
P4S8-B	S8軽量パワーラック片面基本体	72
P5E7-A	E7中量パワーラック両面基本体	58
P5E7-B	E7中量パワーラック片面基本体	58
P5S8-A	S8中量パワーラック両面基本体	74
P5S8-B	S8中量パワーラック片面基本体	74
PHO	アクリルミラーセット	186
PHO-AR	アクリル棚セット	189
PHO-K	木製キャビネットセット	186
PHO-SN	サインプレート	188
PR	カタログスタンド(PR型)	240
PREO-R	棚セット(軽量パワーラック用)	59・75
PRES-PSCP	40角フロントポールキャップ(軽量パワーラック用)	59・75
PRJ	重量ラック	161
PRJO-AT	中間立掛アタッチメント(重量ラック用)	164
PRJO-LSK	L型仕切(重量ラック用)	163
PRJOS-BC	ビーム(重量ラック用)	161
PRJOS-BS	ボードストッパー(重量ラック用)	162
PRJOS-CP	コンパネ(重量ラック用)	162
PRJO-SF	仕切りフック(重量ラック用)	163
PRJO-SKCOMP	重量ラック仕切りバー-CMP	163
PRJOS-KNB	重量ラック間口バー-CMP(50角)	164
PRJO-SKSM	重量ラック仕切りバーセット(150出し)	163
PRJOS-LSTB	L型ストッパー(重量ラック用)	162

品番	品名	頁
PRJOS-SB	小梁(サブビーム)	162
PRJOS-SKS	重量ラック仕切りバーセット(直出し)	163
PRJO-ST5	ストップバーセット(重量ラック用)	162
PRJO-TNS	重量ラック追加棚板セット(コンパネ用)	162
PRJS-BW	支柱ベース(重量ラック用)	162
PRJS-P	支柱(重量ラック用)	161
PRJS-SYM	シムプレート(重量ラック用)	161
PRL	カタログスタンド(PRL型)	240
PRN-BEC	ビーム(中量パワーラック用)	59・75
PRNO-AP	アンカープレート(軽量・中量パワーラック用)	59・75
PRNO-SMC	サイドメッシュパネル(中量パワーラック用)	59
PRNS-SPP	ストップバーピン	59・75
PW	ブラザワゴン	249
PWO	ブラザワゴン用中棚	249

R

品番	品名	頁
RCC-D	サッカー台(引き戸付)	219
RCC-S	サッカー台(四方囲)	219
RCD-D	サッカー台(くず入れ付)	219
RCS	カートインサッカー台	220
RCSO-TR	カートインサッカー台上棚セット	220
RHA	ライトスタンド(RHA型)	236
RHB	ライトスタンド(RHB型)	236
RHC	ライトスタンド(RHC型)	236
RHD	ライトスタンド(RHD型)	236
RHE	ライトスタンド(RHE型)	237
RHF	ライトスタンド(RHF型)	237
RHG	ライトスタンド(RHG型)	237
RMA	ライトスタンド(RM型)両面	238
RMB	ライトスタンド(RM型)片面	238
RMF	枠付メッシュパネル	88・256
RMO-HDF	枠付メッシュパネル壁面取付金具	256
RMS-SMK	枠付メッシュパネル	256
RSB	レジ台	216
RSC	カウンター台	216
RSC-D	カウンター台(引き戸付)	216
RSD	レジ台(くず入れ付)	216
RSH	カウンター台(H型)	219
RSO-CF	キャスターフレーム	220
RSO-CTN	つり銭皿	217
RSO-DB	くず入れ(スチール製)	219
RSO-LG	補強レッグ	217
RSO-PBP	小物入れ(PBケース用)	218
RSO-PBS	小物入れ(セフティパネル用)	217
RSO-RKB	休止案内板	217
RSO-RPBS	ロール袋スタンド	220
RSO-SP	セフティパネル	217
RSP-P	PBケース(ペーパーバック用)	218
RSP-S	PBケース(スーパーストック用)	218
RST	サイドテーブル	217
RT	ライトスタンド(RT型)	237
RTD	ライトスタンド(RTD型)	237

S

品番	品名	頁
S8A-K	S8両面シングルボード基本体	63
S8A-M	S8両面メッシュパネル基本体	64
S8B-K	S8片面シングルボード基本体	65
S8B-M	S8片面メッシュパネル基本体	66
S8S-JBS	ベース(ジョイント用)	62
SB	ショッピングバスケット	229・231

品番	品名	頁
SCE	ステージ兼用平台	246
SCF	システムキャビネット(SCF型)	248
SCH	システムキャビネット(SCH型)	248
SCH-C	システムキャビネット(SCH-C型)	247
SCK	システムキャビネット(SCK型)	247
SCK-C	システムキャビネット(SCK-C型)	247
SCL	システムキャビネット(SCL型)	248
SCU-UR	上置台(スライド)	248
SCU-UREM	上置台	248
SCW-C	システムキャビネット(SCW-C型)	247
SF	システムワゴン	249
SFR	フィッティングルーム	268
SNO-F2R1721	シューズフック	157
SNO-FB	バスケットフック	157
SNO-FC	Cフック	158
SNO-FH	バーフック	158
SNO-FHG	ガード付アクリル棚フック	158
SNO-FR	アクリル棚フック	158
SNO-FSS	S付傾斜フック	157
SNO-FWS	S付傾斜ダブルフック	157
SNO-MMF	マルチメッシュフック	157
SNO-MMFP	P付2段マルチメッシュフック	157
SNO-SF	Sカン	158
SO-BMG	メッシュパネル	62・78
SO-EJ	壁面固定金具	101
SO-EP5	エンドパネル(25×25)	91
SO-HP	ハーフボール	69
SO-HPBS	ベース(ハーフボール用)	69
SO-JP	ジョイントボールセット	68
SO-JPK	ジョイントボードセット	68
SO-JPM	ジョイントメッシュパネルセット	69
SO-SG	ネットガード(浅型)	93
SO-SGH	ネットガード(深型)	94
SO-SGL	ネットガード(傾斜型)	93
SO-SGN	ネットガード(中型)	94
SO-SMS	サイドメッシュ固定金具	92
SO-SRST	ステージ振れ止め金具セット	67
SS-CT	コネクター(オープン)	78
SS-CTS	コネクター	62
SS-GRS	ボードレール	62
SS-JBS	ベース(両面用)	62
SS-KPS	キックプレート	62
SS-PS	支柱(S8)	62
SS-PSCPW	支柱キャップ	62
SS-TC	トリムカバー(オープン)	78
STM	台車	262
STMM	プラスチック台車	262
STMMO-HD	ハンドル	262
STMO-HDH	ハンドル	262
STWG	システムステージ台(STWG型)	246
STWH	システムステージ台(STWH型)	246
STWL	システムステージ台(STWL型)	246
SWF	スペシャルワゴン	249

T

品番	品名	頁
TC	トラックカート	263
TCO-R	トラックカート中間棚	263
TE-15LB	棚下照明(15mmラインバー)	139
TE-TB105	電源コード(ラインコンセント用)	139
TE-TB106	ラインバー専用渡りコード	139
TE-TB107	電源コード(プラグコンセント用)	139

T

品番	品名	頁
TE-TKP21NG	ネオジシート(棚下照明用マグネットシート)	139
TE-TKP30ND	ワイヤーマグネット(電源コード設置用マグネット)	139
TST	ショッピングテーブル(青果台)	179・181
TSTO	ショッピングテーブル(青果台)オプション	180
TSTP	ショッピングテーブル(青果台)ポップ	181

U

品番	品名	頁
UO-CF	車輪受けフック	195
UO-FCL	カタログフック	156
UO-FCP	衣料用水平フック(中量用)	155
UO-FCPS	衣料用傾斜フック(中量用)	155
UO-FCSA	カタログスタンド	158
UO-FCW	衣料用水平フック(軽量用)	155
UO-FCWS	衣料用傾斜フック(軽量用)	155
UO-FF	フルサイズフック・フック(12φ)	146
UO-FFG	フック(6φ)	146
UO-FFP	P付1段フック・P付2段フック	146
UO-FFU	アップフック	148
UO-FG1235	2連フック	149
UO-FG1335	S付2連フック	149
UO-FG1435	S付傾斜2連フック	149
UO-FH	ホースフック	153
UO-FHG	針金フック	151
UO-FK	フック用Pクイックホルダー	147
UO-FKH	フック用Pクイックプレート(貼付用)	147
UO-FKT	カーテン仕切	151
UO-FL1325	バッグフック	152
UO-FL1740	バットフック	153
UO-FL1P	シューズフック(片足用)	156
UO-FL23	シューズフック(両足用)	156
UO-FL28	フラワーフック	152
UO-FL30	パンフレットフック	131
UO-FL31N	エアコンフック	152
UO-FMR	マフラーフック	154
UO-FMT	マットフック	152
UO-FPR	アタッチメントフック(特許取得)	146
UO-FPS	パイプ仕切	151
UO-FR1120~1825	ホースフック	153
UO-FR1522~1527	バケツフック	152
UO-FRM	モップフック	152
UO-FS	S付フック	148
UO-FSG	スプリングフック	154
UO-FSS	S付傾斜フック	148
UO-FSTMY	フックストッパー	156
UO-FSU	S付アップ傾斜フック	148
UO-FTB	テーブルフック	151
UO-FU	Uフック	151
UO-FW	ダブルフック・ダブルフック(重量用)	148
UO-FW	S付ダブルフック	149
UO-FWS	S付傾斜ダブルフック	149
UO-FWU	S付アップ傾斜ダブルフック	149
UO-GOY	クラブフック・グリップホルダー	154
UO-MF	マルチフック	147
UO-MFP	P付2段マルチフック	147
UO-NB	ロール巻ブラケット	153
UO-NBRB	パイプバー	153
UO-NS	樹脂フック(1段)	158
UO-NW	樹脂フック(2段)	158
UO-SFC	セパレートフック(C型)チェーン付	150
UO-SFD	セパレートフック(D型)	151
UO-SFE	セパレートフック(E型)	150

品番	品名	頁
UO-SFF	セパレートフック(F型)	150
UO-SFG	セパレートフック(G型)	150
UO-SFM	セパレートフック(M型)	150
UO-SFW	セパレートフック(W型)	150
URW	URワゴン	238
UTP	ワークテナー	261
UTPO	ワークテナー棚セット	261

V

品番	品名	頁
VC	ネスティング台車	262

W

品番	品名	頁
WA-C	ウッドゴンドラ両面ストッカー基本体	253
WA-S	ウッドゴンドラ両面ステージ基本体	254
WB-C	ウッドゴンドラ片面ストッカー基本体	253
WB-S	ウッドゴンドラ片面ステージ基本体	254
WO-R	ウッドゴンドラ棚セット	254
WPE	波板台	169
WPO-CR	カットベニヤ台カードレール	169
WSE	ベニヤ台	169
WYE	工作木材台	170
WYEO-R	工作木材台棚セット	170

Y

品番	品名	頁
YDC	ダンボールカート	271
YS	ショッピングカート	230・232
YS-SF	セルフサービスカート	261

Z

品番	品名	頁
ZHA	ゼガロ	251
ZHB	ゼガロ(腰高)	251
ZHO-TB	ショーケース転倒防止金具	250